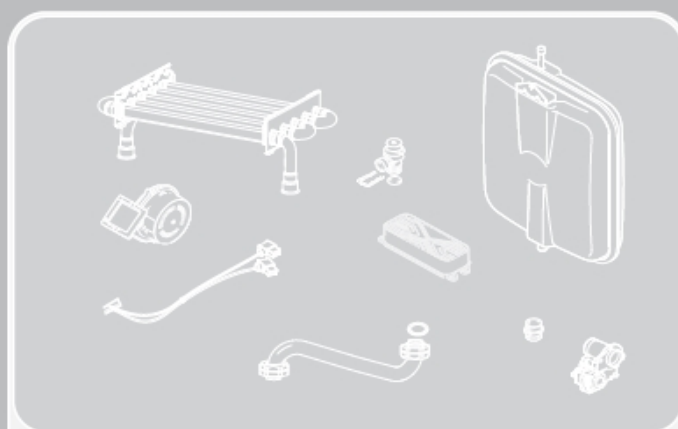


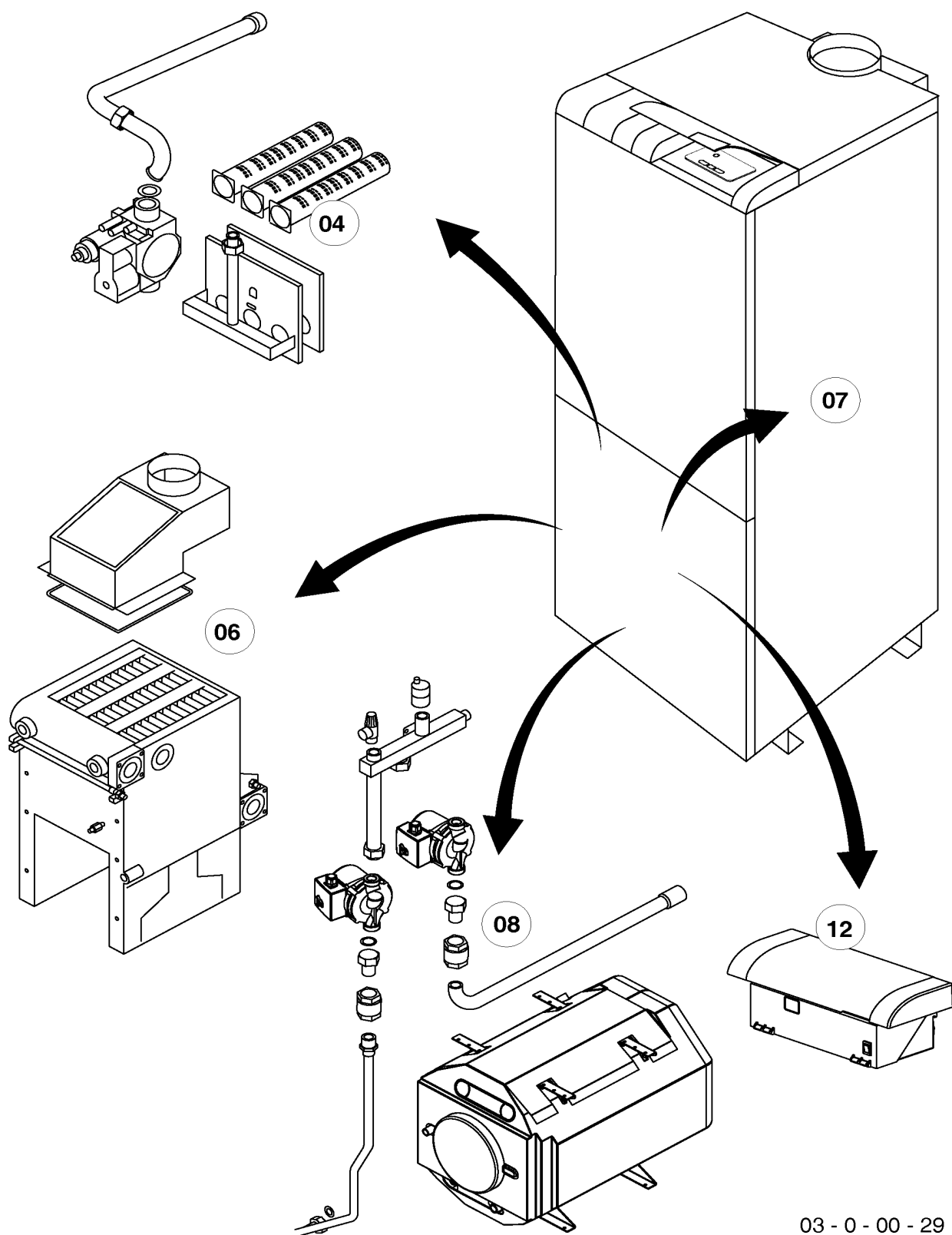
• Напольные котлы



20KLZ17 МЕДВЕДЬ
30KLZ17 МЕДВЕДЬ
40KLZ17 МЕДВЕДЬ
50KLZ17 МЕДВЕДЬ

Представление

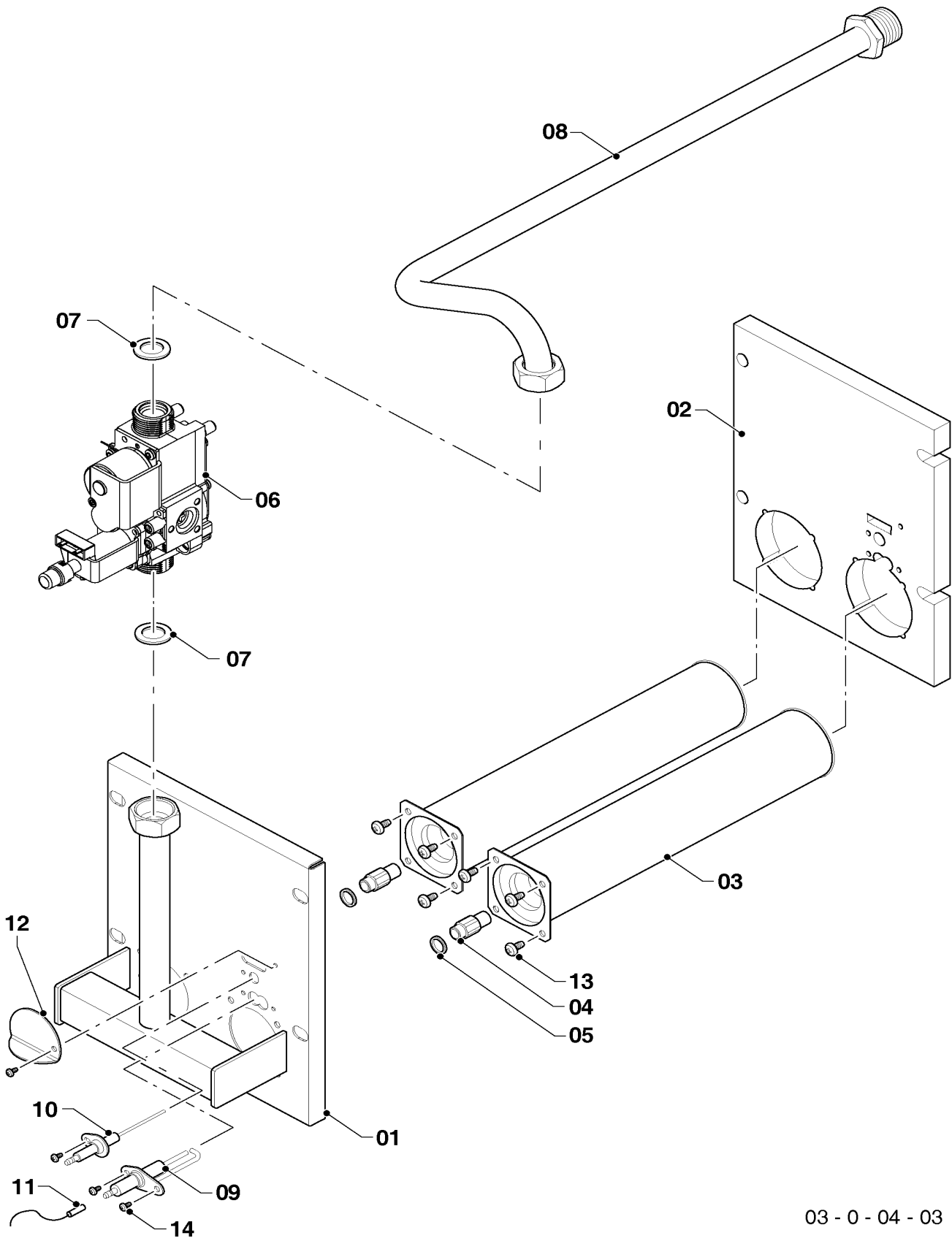
20KLZ17 МЕДВЕДЬ, 30KLZ17 МЕДВЕДЬ, 40KLZ17 МЕДВЕДЬ, 50KLZ17 МЕДВЕДЬ



03 - 0 - 00 - 29

04 Горелка

20KLZ17 МЕДВЕДЬ, 30KLZ17 МЕДВЕДЬ, 40KLZ17 МЕДВЕДЬ, 50KLZ17 МЕДВЕДЬ



03 - 0 - 04 - 03

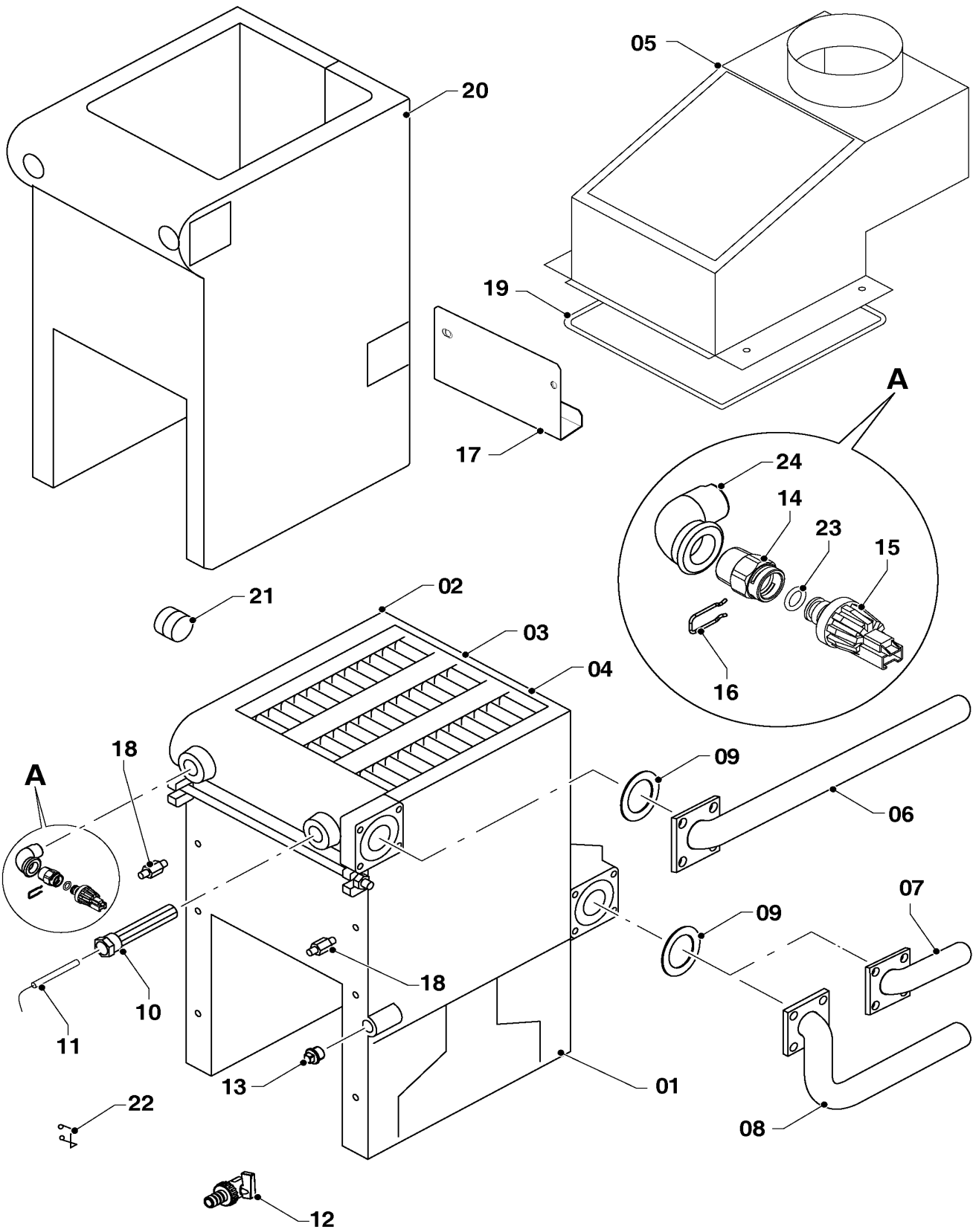
04 Горелка

20KLZ17 МЕДВЕДЬ, 30KLZ17 МЕДВЕДЬ, 40KLZ17 МЕДВЕДЬ, 50KLZ17 МЕДВЕДЬ

№	№ для заказа	Название	Модель, Примечание
		0300403	
01	0020044025	Основание горелки 20KLZ15	20KLZ
01	0020034956	Основание горелки 30KLZ15	30KLZ
01	0020044026	Основание горелки 40KLZ15	40KLZ
01	0020058467	Труба горелки	50KLZ
02	0020034018	Изоляция горелки LI 20	20KLZ
02	0020034019	Изоляция горелки LI 30	30KLZ
02	0020033963	Изоляция горелки 40KLOK13	40KLZ
02	0020033966	Изоляция горелки 50KLOK13	50KLZ
03	0020034628	Горелочные трубы 103.2571.00	
04	0020033277	Форсунка для горелки 2,65мм	
05	0020035252	Прокладка 14x10x1 Cu-плоск.(20,30)	
06	0020228138	Газовый клапан	
07	0020027665	Прокладка 24x15x2	
08	0020034945	Газовая трубка 600 v.15	
09	0020027508	Электрод розжига ZE 588	
10	0020027505	Электрод для KLO	
11	0020230836	Провод, электрод розжига	40KLZ, 50KLZ
11	0020230837	Провод, электрод розжига	20KLZ, 30KLZ
12	0020034066	Створка -II	
13	0020014188	Винт (10 шт)	
14	0020046933	Винт, 10 шт	

06 Теплообменник

20KLZ17 МЕДВЕДЬ, 30KLZ17 МЕДВЕДЬ, 40KLZ17 МЕДВЕДЬ, 50KLZ17 МЕДВЕДЬ



03 - 0 - 06 - 02

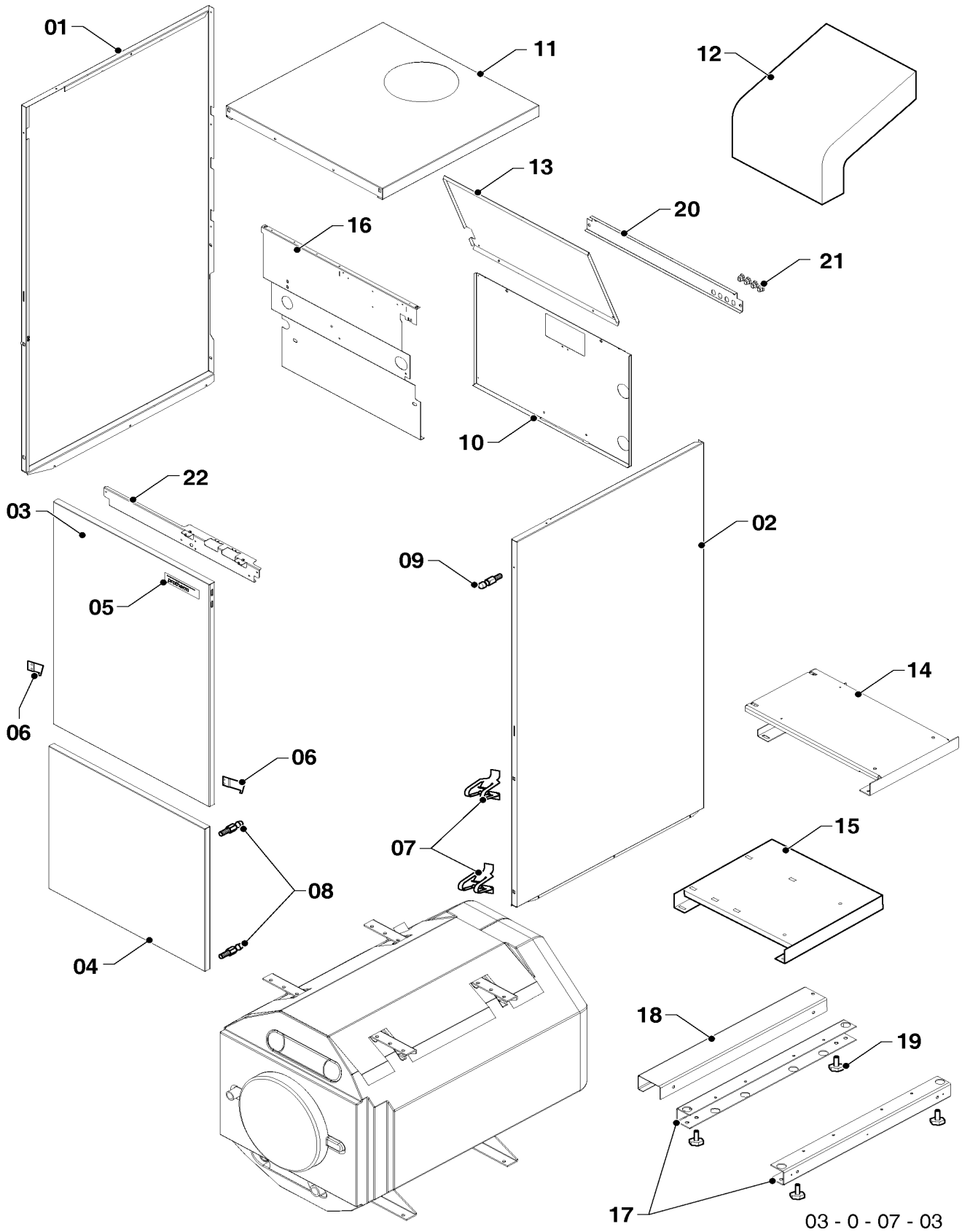
06 Теплообменник

20KLZ17 МЕДВЕДЬ, 30KLZ17 МЕДВЕДЬ, 40KLZ17 МЕДВЕДЬ, 50KLZ17 МЕДВЕДЬ

№	№ для заказа	Название	Модель, Примечание
		0300602	
01	0020033959	Теплообменник (3-секции)	20KLZ
01	0020034632	Теплообменник (4 секции)	30KLZ
01	0020033960	Теплообменник (5-секц.)	40KLZ
01	0020033961	Теплообменник (6-секц.)	50KLZ
02	0020025265	Чугунная секция - (левая)	
03	0020025266	Чугунная секция - (правая)	
04	0020025267	Чугунная секция - (средняя)	
05	0020230838	Стабилизатор тяги	
05	0020033795	Стабилизатор тяги 30Li v13	
05	0020118390	Стабилизатор тяги 40TLO	
05	0020118391	Стабилизатор тяги 50TLO	
06	0020033907	Трубка котла (подача) - v13	не для этого прибора
07	0020033908	Трубка котла (обратка) - v13	не для этого прибора
08	0020033976	Трубка котла обр.SW KLZ13	
09	0020033476	Прокладка 60x40x2	
10	0020027557	Гильза для 4 датчиков	
11	0020027634	Датчик температуры SO10044	
12	0020044776	Шаровой кран выход. 3/8	
13	0020056498	Заглушка 3/8"	
14	0020230839	Ниппель	
15	0020079644	Датчик давления	
16	0020047019	Зажим (10 шт)	
17	0020033797	Отражатель 20 Li v.13	
17	0020033798	Отражатель 30 Li v.13	
17	0020033922	Отражатель 40 Li v13	
17	0020033927	Отражатель 50 Li v13	
18	0020033830	Винт ограничительный M8	
19	0020033481	Уплотнительный шнур 15x2	
20	0020049362	Изоляция теплообмен. 20 кВт	
20	0020049363	Изоляция теплообмен. 30 кВт	
20	0020049359	Изоляция теплообмен. 40	
20	0020049361	Изоляция теплообмен. 50 кВт	
21	0020027559	Ниппель	
22	0020033366	Зажим	
23	0020034114	Прокладка 14x9.5x2.5	
24	-	н.д.	не для этого прибора

07 Облицовка

20KLZ17 МЕДВЕДЬ, 30KLZ17 МЕДВЕДЬ, 40KLZ17 МЕДВЕДЬ, 50KLZ17 МЕДВЕДЬ



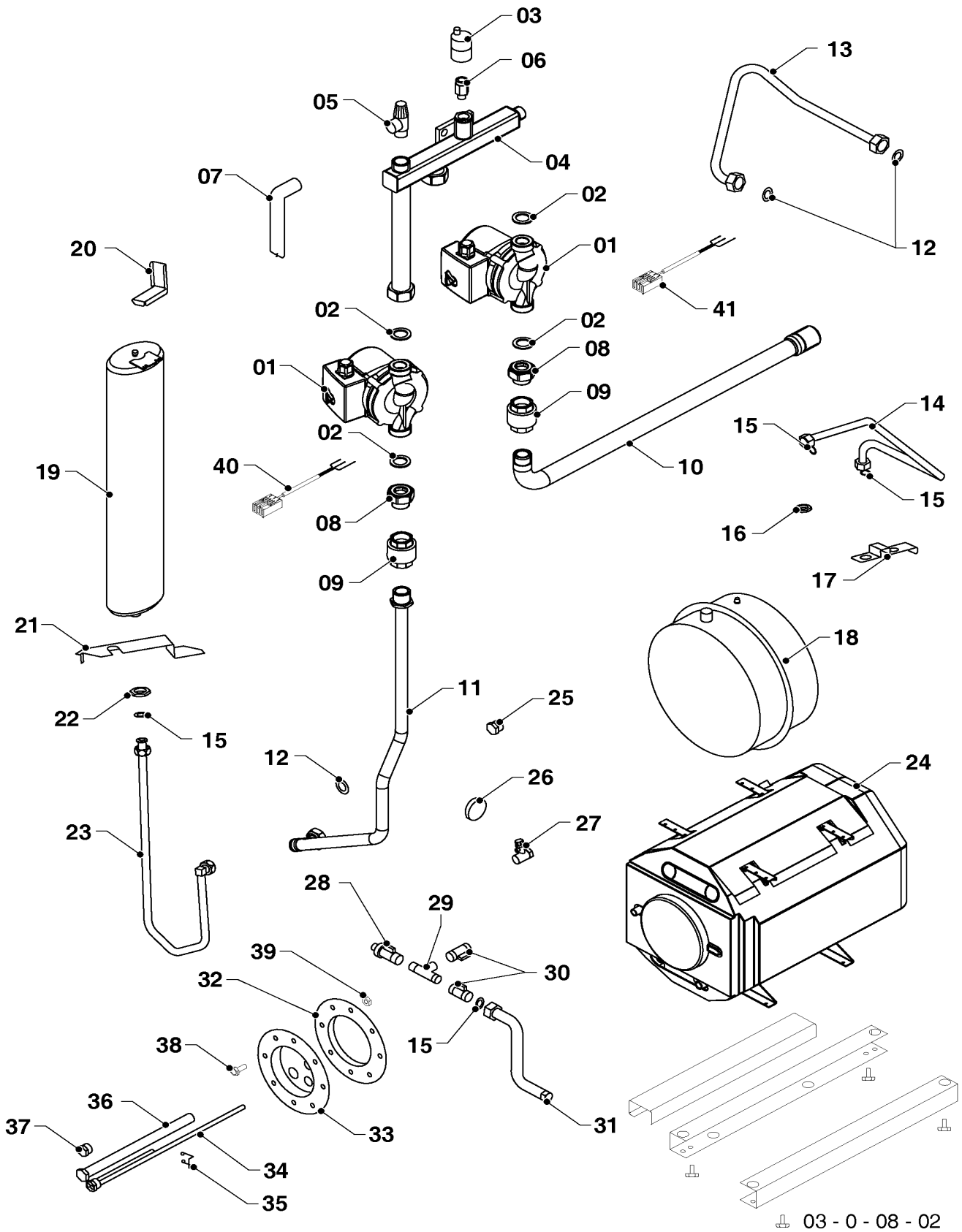
07 Облицовка

20KLZ17 МЕДВЕДЬ, 30KLZ17 МЕДВЕДЬ, 40KLZ17 МЕДВЕДЬ, 50KLZ17 МЕДВЕДЬ

№	№ для заказа	Название	Модель, Примечание
		0300703	
01	0020056466	Панель облиц.(левая) KLZ,белая	
02	0020056467	Панель облиц.(правая) KLZ,белая	
03	0020035588	Панель облицов.(перед.) 40KLO13	20KLZ, 30KLZ, 40KLZ
03	0020035589	Панель облицовки (перед.) 50KLO13	50KLZ
04	0020056474	Панель облиц.(перед.) 50KLZ	50KLZ
04	0020056475	Панель облиц.(перед.-нижн.) KLZ	20KLZ, 30KLZ, 40KLZ
05	0020035103	Этикетка PROTHERM 70	
06	0020033910	Фиксатор панели Л+П	
07	0020033555	Зажим 16	
08	0020033554	Штырь М4	
09	0020034772	Крепление панели облицовки	
10	0020056476	Панель облиц.(задн.) 50KLZ	
10	0020056477	Панель облиц.(задн.) KLZ	
11	0020056468	Панель облиц.(верх.) 20KLZ	20KLZ
11	0020056469	Панель облиц.(верх.) 30KLZ	30KLZ
11	0020056470	Панель облиц.(верх.) 40KLZ	40KLZ
11	0020056471	Панель облиц.(верх.) 50KLZ	50KLZ
12	0020033864	Изоляция 20Li v13	20KLZ
12	0020033868	Изоляция 30 Li	30KLZ
12	0020043520	Изоляция 40 Li	40KLZ
12	0020033929	Изоляция 50 Li	50KLZ
13	0020056480	Панель облиц.(скошенная)50KLZ	50KLZ
13	0020056481	Панель облиц.(скошенная)KLZ	20KLZ, 30KLZ, 40KLZ
14	0020056490	Рама теплообмен. 50KLZ,белая	50KLZ
15	0020056486	Опора для теплообмен. KLZ13	20KLZ, 30KLZ, 40KLZ
16	0020056473	Кожух перед.(внутренний) KLZ	20KLZ, 30KLZ, 40KLZ
16	0020056472	Кожух перед.(внутренний) 50KLZ	50KLZ
17	0020056487	Рама котла KLZ	
18	0020056488	Рама котла (опорная)KLZ2,белая	только для 50KLZ
19	0020049342	Ножка	
20	0020056482	Крепежная планка 50KLZ	50KLZ
20	0020056483	Крепежная планка KLZ	20KLZ, 30KLZ, 40KLZ
21	0020033838	Переходник кабельный - пласт.	
22	0020230844	Держатель	20KLZ
22	0020230845	Держатель	30KLZ
22	0020231997	Держатель	40KLZ
22	0020231998	Держатель	50KLZ

08 Гидравлические части

20KLZ17 МЕДВЕДЬ, 30KLZ17 МЕДВЕДЬ, 40KLZ17 МЕДВЕДЬ, 50KLZ17 МЕДВЕДЬ



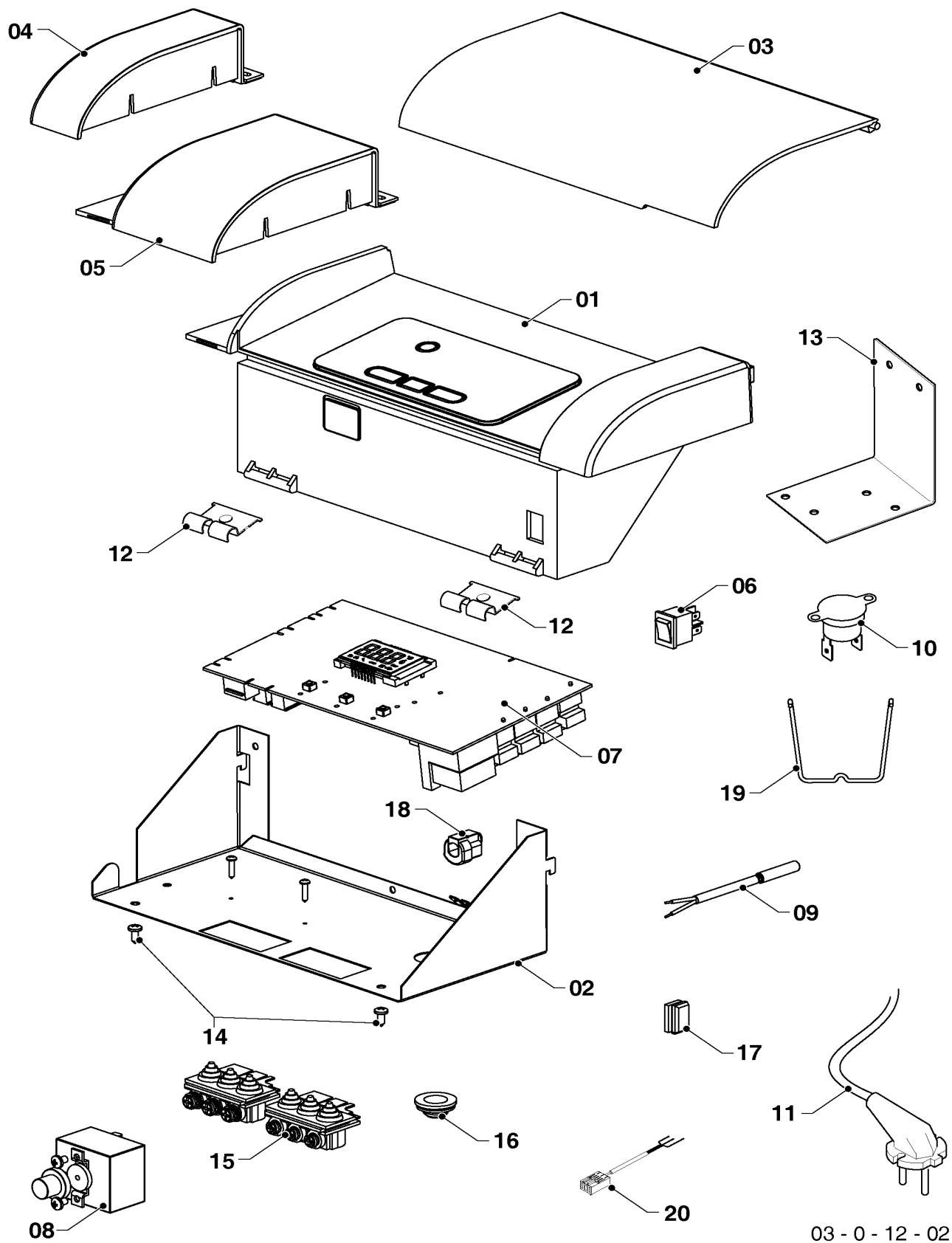
08 Гидравлические части

20KLZ17 МЕДВЕДЬ, 30KLZ17 МЕДВЕДЬ, 40KLZ17 МЕДВЕДЬ, 50KLZ17 МЕДВЕДЬ

№	№ для заказа	Название	Модель, Примечание
		0300802	
01	0020025205	Насос UPS 15-60,130 Грундфос	
02	0020033463	Прокладка 30x20x2	
03	0020027542	Воздухоотводчик 3/8	
04	0020033891	Держат.вентилятора 28кВт	
05	0020027555	Предохр.клап.300кПа1/2" - 1/2"-вн.	
06	0020033855	Фитинг	
07	0020043169	Трубка KRU 23 серая (ELPO)	
08	0020033336	Резьбовое соедин.VE 4302-3/4"	
09	0020027545	Обратный клапан 3/4"	
10	0020033977	Трубка котла подач.TW KLZ13	
11	0020033980	Трубка подачи в бойлер KLZ13	
12	0020027665	Прокладка 24x15x2	
13	0020044681	Трубка расширит. бака	
14	0020033979	Трубка расширит.бака KLZ13	
15	0020033932	Прокладка 18x10x2	
16	0020033835	Гайка 1/2	
17	0020056460	Держатель расширит.бака KLZ	
18	0020027587	Расширительный бак 10л-1/2"	
19	0020056464	Расширительный бак 4L	
20	0020056461	Держатель расширит.бака,верх.	
21	0020056463	Держатель расширит.бака(нижн.)50	
21	0020056462	Держатель расширит.бака(нижн.)	
22	0020033835	Гайка 1/2	
23	0020056465	Трубка расширит.бака 1/2" - 1/2"	
24	0020044774	Бойлер 90 литров	
25	0020056498	Заглушка 3/8"	
26	0020092838	Заглушка 1 1/4 INC	
27	0020027589	Предохр.клапан 3/4" ZB-8	
28	0020044776	Шаровой кран выход. 3/8	
29	0020034157	Тройник	
30	0020034126	Шаровой кран 3/8" - 1/2"	
31	0020034016	Шланг брониров. 1/2" - 3/8" - 0,3м	
32	0020049393	Прокладка фланца бойлера 90L KLZ	
33	0020046737	Фланец бойлера 90L котла KLZ	
34	0020034073	Муфта бойлера 45L	
35	0020033365	Зажим	
36	0020048749	Анод бойлера TF 25x500	
37	0020034065	Заглушка 3/4"	
38	0020207114	Болт, фланец для 90 л бойлера (x10)	
39	0020207113	Гайка, фланец для 90 л бак (x10)	
40	0020234871	Кабель	
41	0020234872	Кабель	

12 Панель управления

20KLZ17 МЕДВЕДЬ, 30KLZ17 МЕДВЕДЬ, 40KLZ17 МЕДВЕДЬ, 50KLZ17 МЕДВЕДЬ



03 - 0 - 12 - 02

12 Панель управления

20KLZ17 МЕДВЕДЬ, 30KLZ17 МЕДВЕДЬ, 40KLZ17 МЕДВЕДЬ, 50KLZ17 МЕДВЕДЬ

№	№ для заказа	Название	Модель, Примечание
		0301202	
01	0020231999	Корпус блока управления (верх)	
02	0020232000	Корпус блока управления (низ)	
03	0020232001	Крышка	
04	0020232002	Заглушка	
05	0020232005	Заглушка	
06	0020033233	Выключатель сетевой	
07	0020216819	Плата управления	
08	0020137098	Термостат аварийный	
09	0020232003	Жгут проводов	
10	0020033302	Термостат биметал.обрат.65°C	
11	0020234873	Сетевой кабель	
12	0020221592	Держатель блока управления	
13	0020033878	Крепление термостата Li30,50	
14	0020046933	Винт, 10 шт	
15	0020079417	Фиксатор кабеля	
16	0020044965	Проходная изолир.втулка D4,5	
17	0020175568	Втулка	
18	0020033838	Переходник кабельный - пласт.	
19	0020034937	Зажим коннектора ELT	
20	0020232004	Кабель	